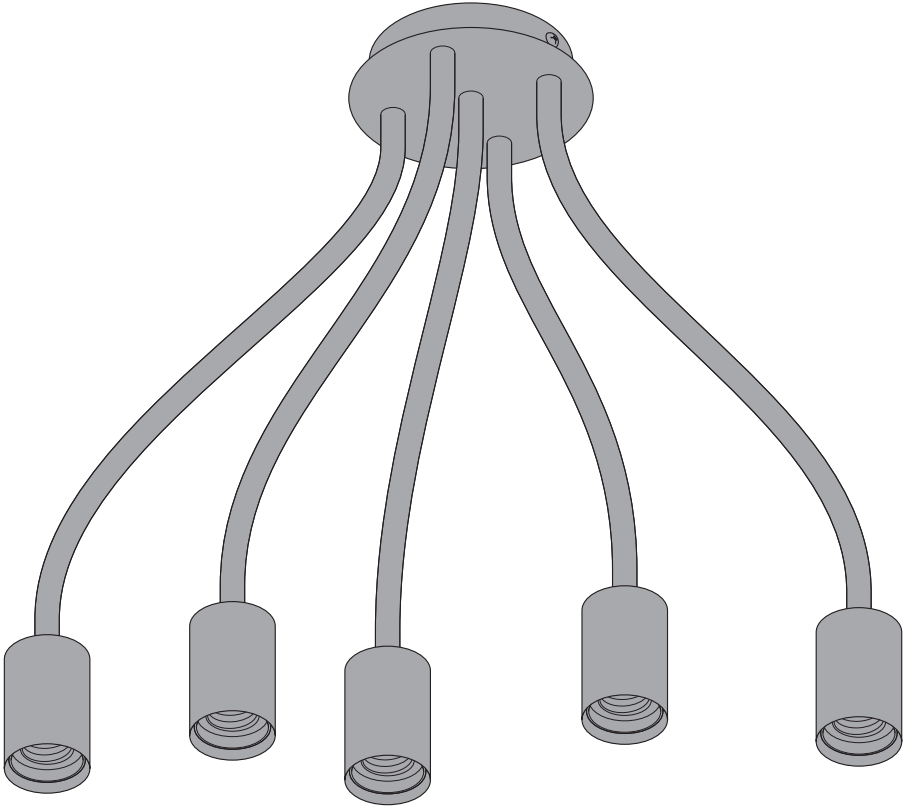
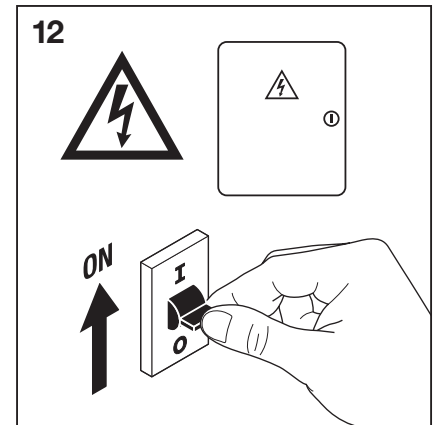
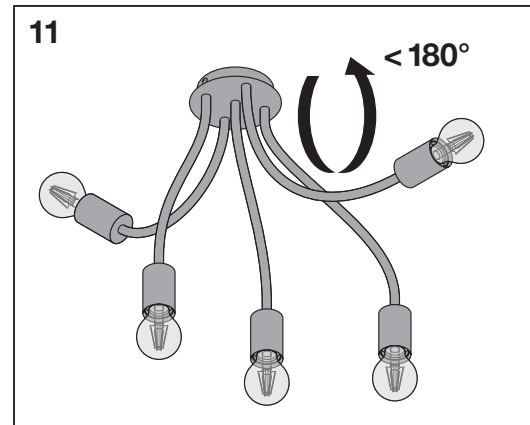
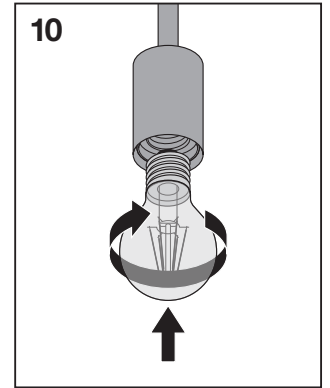
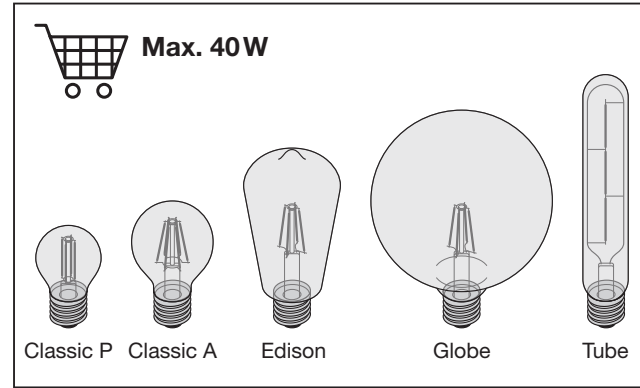
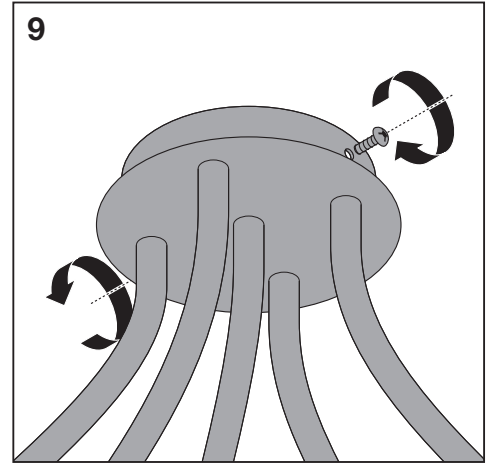
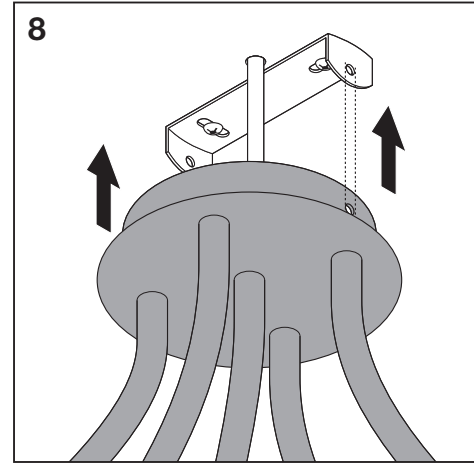
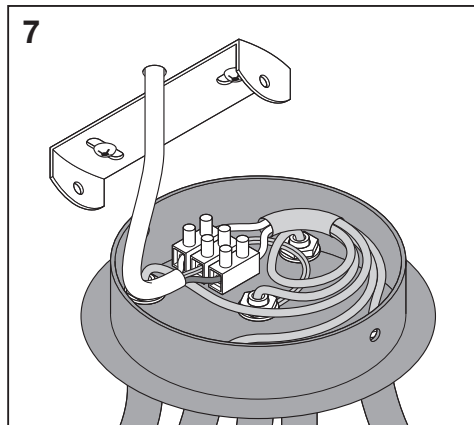
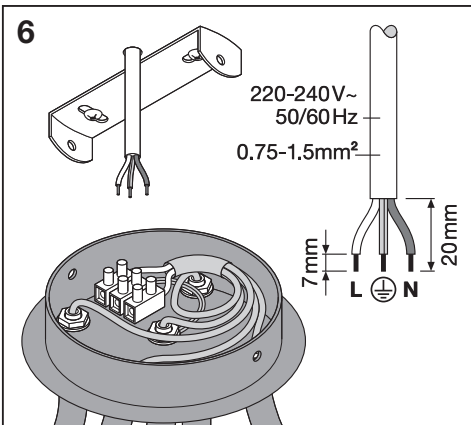
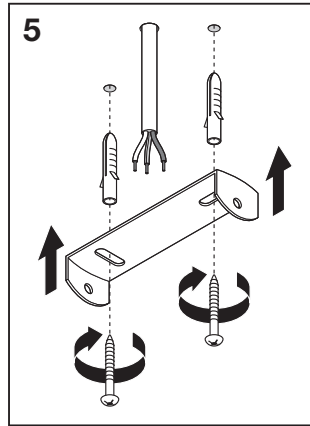
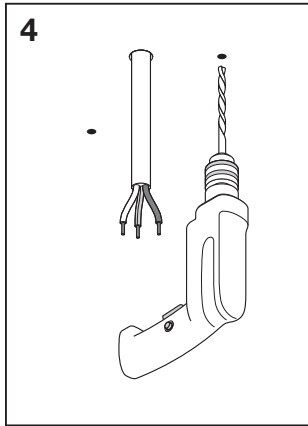
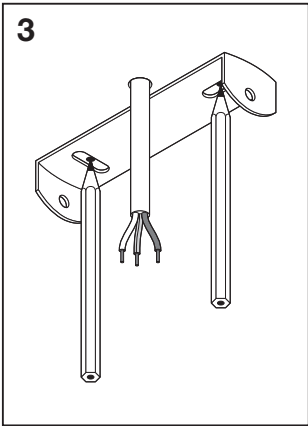
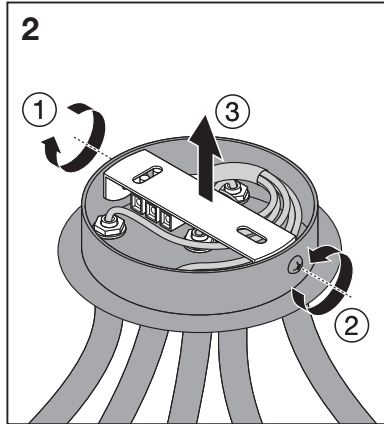
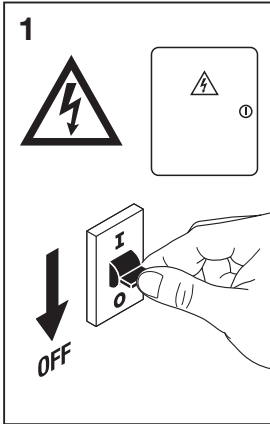
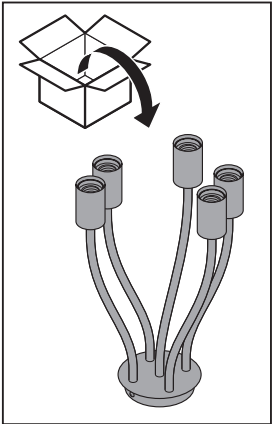

VINTAGE 1906 PIPE FLEX



	EAN	W	V _{AC}	Hz	
1906 PIPE FLEX 500X500	4058075217027	Max. 40W	220-240V	50/60Hz	1.1 kg



Ⓔ Netzanschluss bitte nach den länderspezifischen Errichtungsbestimmungen tätigen. Außer Reichweite installieren. Mindestabstand von brennenden Gegenständen 0,3m. Bedienungsanleitung für spätere Verwendung aufbewahren.

Ⓕ Connect to the power supply in accordance with national regulations. Mounting outside arm's reach. Minimum distance from lighted objects 0.3m. Retain the operating instructions for later use.

Ⓖ Connexion à l'alimentation conformément aux normes en vigueur. Installer hors de portée de main. Distance minimale par rapport aux objets à éclairer 0,3 m. Conserver la notice d'utilisation pour toute consultation ultérieure.

Ⓗ Effettuare l'allacciamento alla rete secondo le norme di installazione vigenti nel paese d'utilizzo. Montare al di fuori della portata del braccio. Distanza minima dagli oggetti illuminati: 0,3 m. Conservare le istruzioni per l'uso per successiva consultazione.

Ⓖ La conexión a red debe de realizarse siguiendo las normas específicas de cada países. Montaje fuera del alcance del brazo. Distancia mínima desde objetos con luz: 0,3 m. Conservar las instrucciones de uso para posteriores consultas.

Ⓖ Ligar a fonte de alimentação, de acordo com a regulamentação nacional. Montagem fora do alcance do braço. Distância mínima dos objetos iluminados 0.3m. Conservar o manual de instruções para utilização futura.

Ⓖ Η σύνδεση με την παροχή ρεύματος να γίνεται σύμφωνα με τις ειδικές προδιαγραφές. Το στήριγμα είναι έξω από την εμβέλεια του βραχίονα. Ελάχιστη απόσταση από φωτιζόμενα αντικείμενα 0,3 μ. Οι οδηγίες χρήσης πρέπει να φυλάσσονται για μεταγενέστερη χρήση.

Ⓖ Aansluiting op het lichtnet, conform de nationale regelgeving. Buiten reikwijdte van uw arm monteren. Minimale afstand van de te verlichten objecten 0,3m. Bedieningshandleiding voor later gebruik bewaren.

Ⓖ Nätanslutning skall ske enligt nationella bestämmelser. Montering utanför en arms räckhåll. Minimiavstånd från det upplysta objektet 0,3 m. Spara bruksanvisningen för senare användning.

Ⓖ Kytkenätkä verkkoon kansallisten ohjeiden mukaan. Asenna käsivaren ulottumattomiin. Minimietäisyys valaistuista kohteista 0,3 m. Säilytä käyttöohje myöhempää käyttöä varten.

Ⓖ Koble til strømforsyningen i henhold til nasjonale bestemmelser. Montering utenfor en arms rekkevidde. Minste avstand fra belyste objekter: 0,3 m. Oppbevar bruksanvisningen for senere bruk.

Ⓖ Netttilslutning jf. landespecifikke bestemmelser. Montering udenfor rækkevidde. Minimumafstand fra belyste objekter 0,3 m. Gem betjeningsvejledningen til senere brug.

Ⓖ Připojení k síťovému napětí dle platných národních norem. Montáž mimo dosah ramene. Minimální vzdálenost od osvětlovaných předmětů 0,3 m. Uchovávejte návod pro budoucí použití.

Ⓖ Выполнить подключение к сети в соответствии с принятыми в данной стране правилами монтажа. Монтаж вне досягаемости руки. Минимальное расстояние от освещенных объектов составляет 0,3 м. Руководство по эксплуатации следует сохранить для последующего использования.

Ⓖ Csatlakoztassa a tápegységbe a helyi előírásoknak megfelelően. Felszerelés a kar elérési távolságán kívül. Minimális távolság a megvilágított tárgyaktól 0,3m. Őrizze meg a kezelési útmutatót a későbbi használat céljából.

Ⓖ Zasilanie należy połączyć zgodnie z wymaganiami odpowiednich norm. Montaż poza zasięgiem ludzi. Minimalna odległość od działających urządzeń świetlnych – 0,3 m. Instrukcję obsługi zachować do późniejszego wykorzystania.

Ⓖ Zapojte do el. prívodu podľa predpísaných noriem. Montáž mimo dosahu ruky. Minimálna vzdialenosť od osvetlených predmetov 0,3 m. Uchovajte návod pre budúce použitie.

Ⓖ Priključitev na omrežje opravite v skladu z veljavnimi nacionalnimi predpisi. Montaža zunaj dosega roke. Najmanjša oddaljenost od osvetljenih predmetov 0,3 m. Navodilo za uporabo shranite za kasnejšo uporabo.

Ⓖ Şebeke bağlanışını lütfen ülkeye özgü kurulum kuralları çerçevesinde yapınız. Elle uzanılmayacak yere montaj. İşliki nesnelere minimum uzaklık 0.3m. Kullanım kılavuzunu daha sonra kullanmak üzere saklayınız.

Ⓖ Molimo izvršite mrežni priključak prema specifičnim nacionalnim odredbama o njegovom izvršenju. Postavljajte izvan dohvata ruke. Najmanja udaljenost od osvijetljenih predmeta iznosi 0,3 m. Spremite upute za uporabu za naknadnu uporabu.

Ⓖ Conectați la sursa de tensiune conform prevederilor din țara în care vă aflați. Montare în afara brațului. Distanță minimă față de obiectele luminoase de 0,3 m. Păstrați instrucțiunile de utilizare pentru a le consulta în viitor.

Ⓖ Свързването към захранващото напрежение да се направи в съответствие с местните наредби. Монтаж извън обсега на ръката. Минимално разстояние от осветявани обекти 0,3 m. Запазване на ръководството за обслужване за по-нататъшна употреба.

Ⓖ Elektrivõrku ühendamisel jälgida kohalikke elektripaigaldiste ehitamise eeskirju. Paigaldus väljaspool käeulatus. Minimaalne kaugus valgustatud esemetest 0,3 m. Hoidke kasutusjuhend hilisemaks kasutuseks alles.

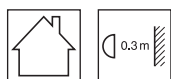
Ⓖ Prijunkite prie maitinimo šaltinio atsižvelgiant į nustatytus valstybinius reikalavimus. Montavimas sunkiai pasiekiamoje vietoje. Mažiausias atstumas nuo apšviestų objektų – 0,3 m. Naudojimo instrukciją išsaugoti vėlesniam naudojimui.

Ⓖ Pievienojiet barošanas kabeli saskaņā ar nacionālajiem standartiem. Uzstādīšana grūti sasniedzamā vietā. Minimālais attālums no iedegtiem objektiem - 0,3 m. Saglabājiet lietošanas instrukcijas turpmāki izmantošanai.

Ⓖ Molimo da mrežni priključak provedete prema specifičnim nacionalnim odredbama o njegovom provođenju. Montiranje van dohvata ruke. Minimalna udaljenost od osvetljenih predmeta je 0,3 m. Sačuvajte uputstvo za upotrebu radi naknadne upotrebe.

Ⓖ Підключення до електромережі здійснювати у відповідності до монтажних норм кожної окремої країни. Монтаж поза зони досяжності рукою. Мінімальна відстань від освітлених об'єктів становить 0,3 м. Зберігайте Інструкцію з експлуатації для подальшого використання.

Ⓖ Қуатпен жабдықтау желісін мемлекеттік стандарттарға сәйкес қосыңыз. Қол жетпейтін жерге орнату. Жарықтанатын нысандардан минималды қашықтық - 0,3 м. Іске пайдалану нұсқаларын кейін қарау үшін сақтап қойыңыз.



C10449057

G11065405

09.01.19



LEDVANCE GmbH
Steinerne Furt 62
86167 Augsburg, Germany
www.ledvance.com